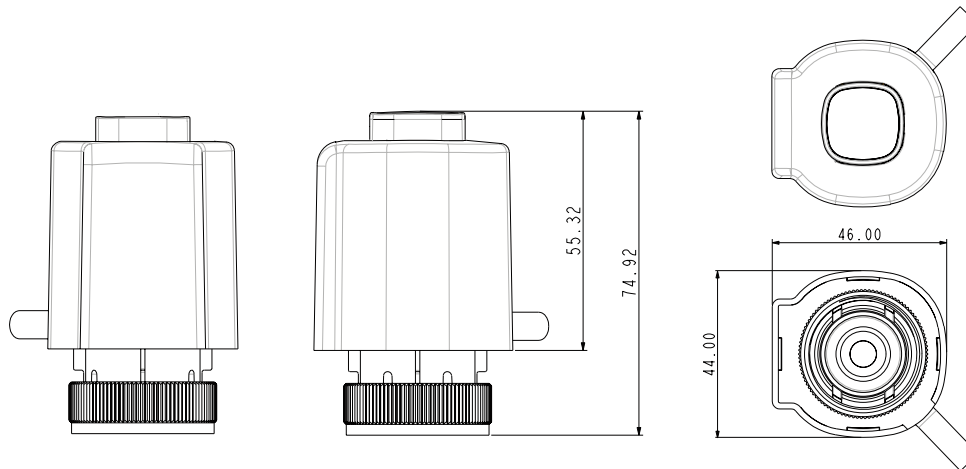


TECHNICAL SHEET | SCHEDA TECNICA

Thermoelectric actuator for an energy saving regulation of surface heating and cooling system, Endswitch for a direct switching of electric appliances.

Attuatore termoelettrico per una regolazione a risparmio energetico del sistema di riscaldamento e raffreddamento superficiale, micro Finecorsa per una commutazione diretta di apparecchi elettrici.



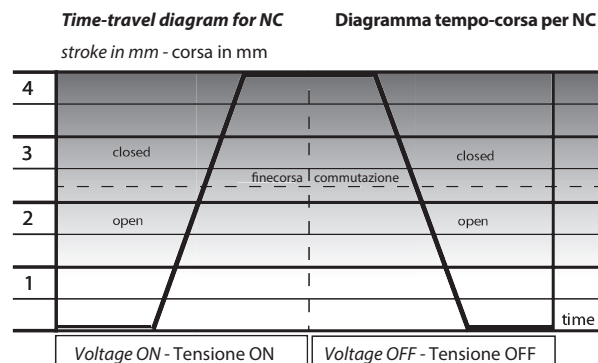
Cod.
1056222

TECHNICAL SPECIFICATIONS / DATI TECNICI

Operating voltage: 230 V AC, +10%...-10%, 50/60 Hz
 First open function: Yes, manual unlock
 Operating Power: 1,8 W
 Max. inrush current: 300 mA during 200 ms max.
 Operating Current: 8 mA
 Micro switch: 5A Ohm / 1A Inductive
 Closing and opening times: Approx. 170 sec.
 Stroke (actuator travel): 4 mm
 Actuating force: 100 N
 Fluid temperature: 0 to +100°C
 Storage temperature: -25°C to +60°C
 Ambient temperature: max. 60°C
 Type of protection: IP 54 / II
 CE conformity according to: EN 60730
 Connection line:
 type: 2 x 0.75 mm² PVC, lenght 1 m, (blue & brown) 230 V
 type: 2 x 0.75 mm² PVC, lenght 1 m, (black & white) switch
 Adaptation: M30 * 1,5 mm M28 * 1,5 mm
 Closing point: 10,5 mm
 Installation position: Upright IP 54
 Material: PE
 Housing Color: RAL 9003

Tensione di alimentazione: 230 V AC, +10%...-10%, 50/60 Hz
 Funzione First Open: SI, sblocco manuale
 Potenza assorbita: 1,8 W
 Max. corrente di spunto: 300 mA in 200 ms max.
 Corrente assorbita: 8 mA
 Micro switch: 5A Ohm / 1A Induttivo
 Tempi di chiusura e apertura: Approssim. 170 sec
 Corsa attuatore: 4 mm
 Forza di azionamento: 100 N
 Temperatura fluido: da 0 a +100°C
 Temperatura di stoccaggio: da -25°C a +60°C
 Temperatura ambiente: massimo 60°C
 Grado di protezione: IP 54 / II
 Conformità CE secondo: EN 60730
 Cavo di alimentazione:
 tipo: 2 x 0.75 mm² PVC, lunghezza: 1 m, (blu & marrone) 230 V
 tipo: 2 x 0.75 mm² PVC, lunghezza: 1 m, (nero & bianco) micro
 Adattamento: M30 * 1,5 mm M28 * 1,5 mm
 Punto di chiusura: 10,5 mm
 Posizione di installazione: IP 54 verticale
 Materiale: PE
 Colore Guscio: RAL 9003

Time-travel diagram for NC with Endswitch
Diagramma tempo-corsa per NC con micro finecorsa
 stroke in mm - corsa in mm



Wiring diagram
Schema collegamento
 stroke in mm - corsa in mm

